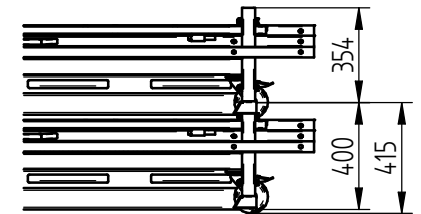
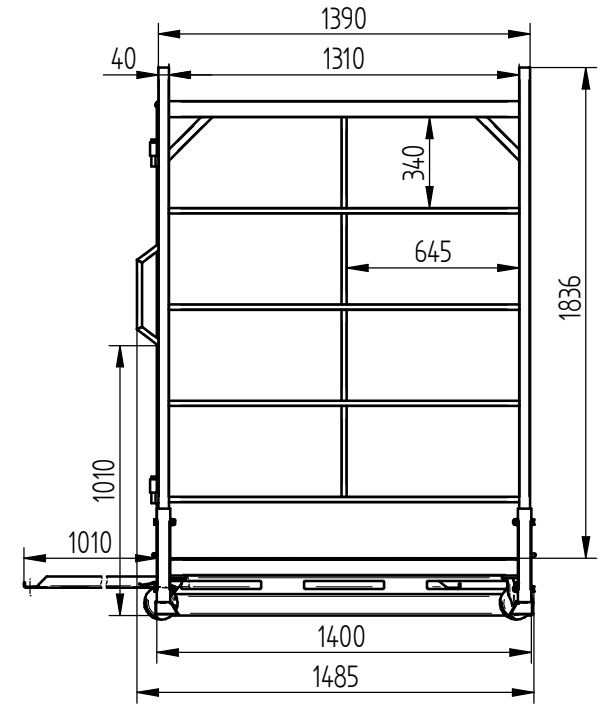
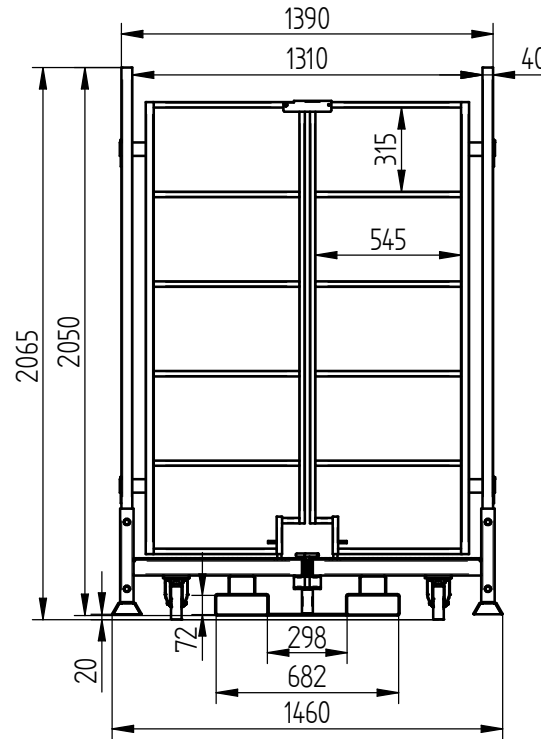


DIMENSIONS TOLERANCE	
TOLERANCE	+ -3 mm



PRODUCT DATA SHEET				
DIMENSIONS	MAX LOAD	LEVELS	CAPACITY	OPTIMAL TRANSPORT
1420 X 1485 X 2050 (2065)	800 kg	2	pcs.	80 pcs. / Z
Konstrukcje wykonać w klasie EXC-2 wg PN-EN 1090-2				
A				04.01.2022 DTK
REWIZJA	ILOŚĆ ZMIAN	OPIS REWIZJI		DATA ROZ
FORMAT A3	DATA:	NAZWA:	TOLERANCJE OGÓLNE PN-EN-22768 m. c	KRAWĘDZIE PRZEDMIOTU OBRABIANEGO:
RYSOWAŁ:	04.01.2022	mgr inż MSobas	WPS: AR-135-07-FW AR-135-08-FW AR-135-09-BW	$\begin{cases} +0,4 \\ -0,4 \end{cases}$
SPRAWDZIŁ:	04.01.2022			
ZATWIERDZIŁ:	NAZWA:		MASA: [kg]	NR. RYSUNKU:
SKALA:	AR50		225 kg	AR50-1
1:20			ARKUSZ: 1 / 40	

