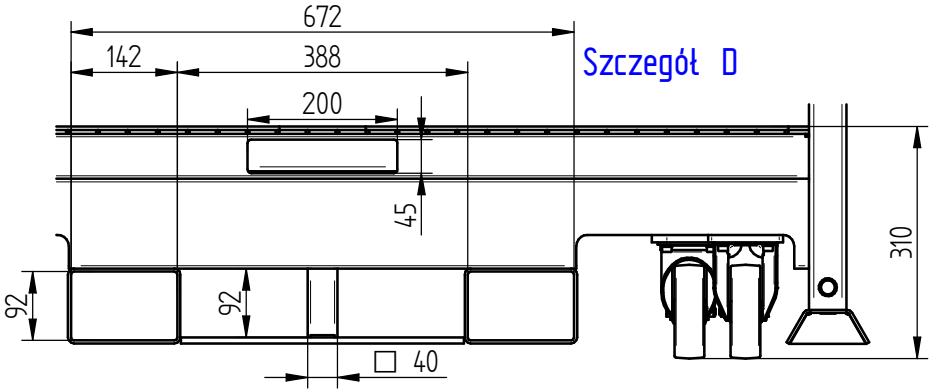
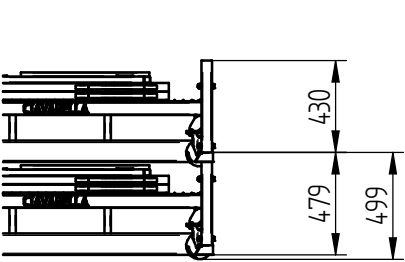
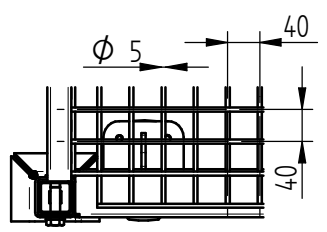
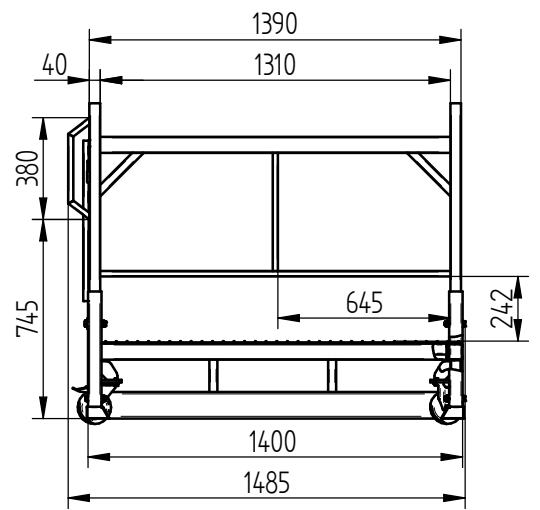
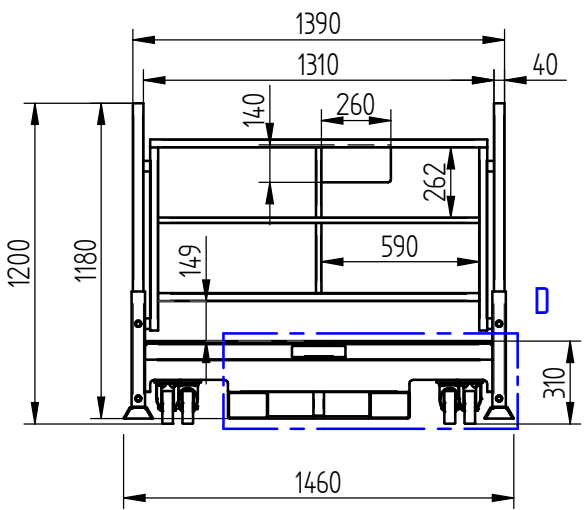


DIMENSIONS TOLERANCE	
TOLERANCE	+ -3 mm



Szczegół D

PRODUCT DATA SHEET						
DIMENSIONS		MAX LOAD	LEVELS	CAPACITY	OPTIMAL TRANSPORT	
1460 X 1485 X 1200		800 kg	2	pcs.	60 pcs. / Z	
Konstrukcje wykonać w klasie EXC-2 wg PN-EN 1090-2						
P1					16.06.2023	DTK
REWIZJA	ILOŚĆ ZMIAN	OPIS REWIZJI			DATA	ROZ
FORMAT A3	DATA:	NAZWA:	TOLERANCJE OGÓLNE	KRAWĘDZIE PRZEDMIOTU OBRABIANEGO:		
RYSOWAŁ:	16.06.2023	mgr inż. M. Sobas	PN-EN-22768 m. c	+0,4 -0,4		
SPRAWDZIŁ:	16.06.2023		WPS: AR-135-07-FW AR-135-08-FW AR-135-09-BW			
ZATWIERDZIŁ:	NAZWA:			MASA: [kg]	NR. RYSUNKU:	
SKALA:	AR50-2			142,08 kg	AR50-2-1	
1:20				ARKUSZ:	1 / 31	

