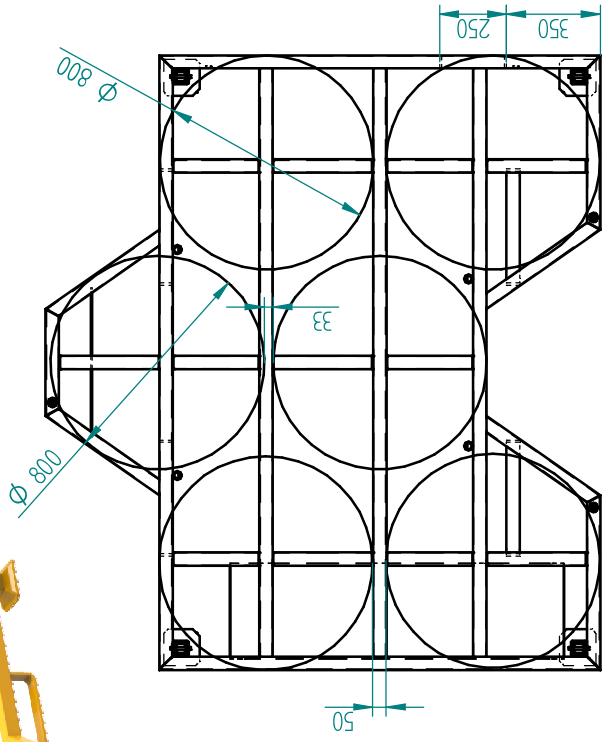
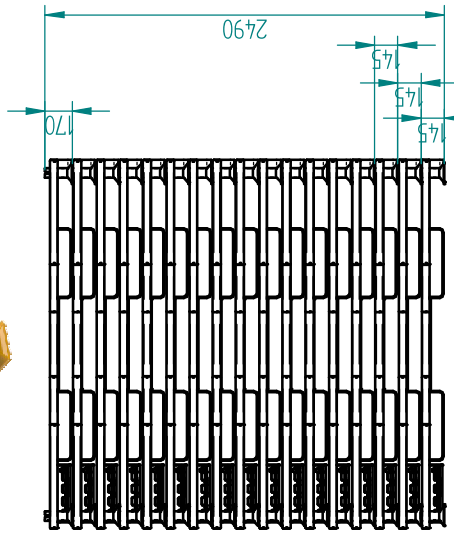
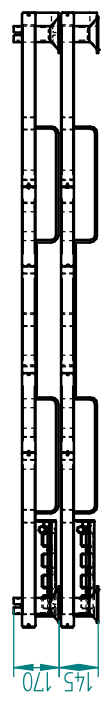
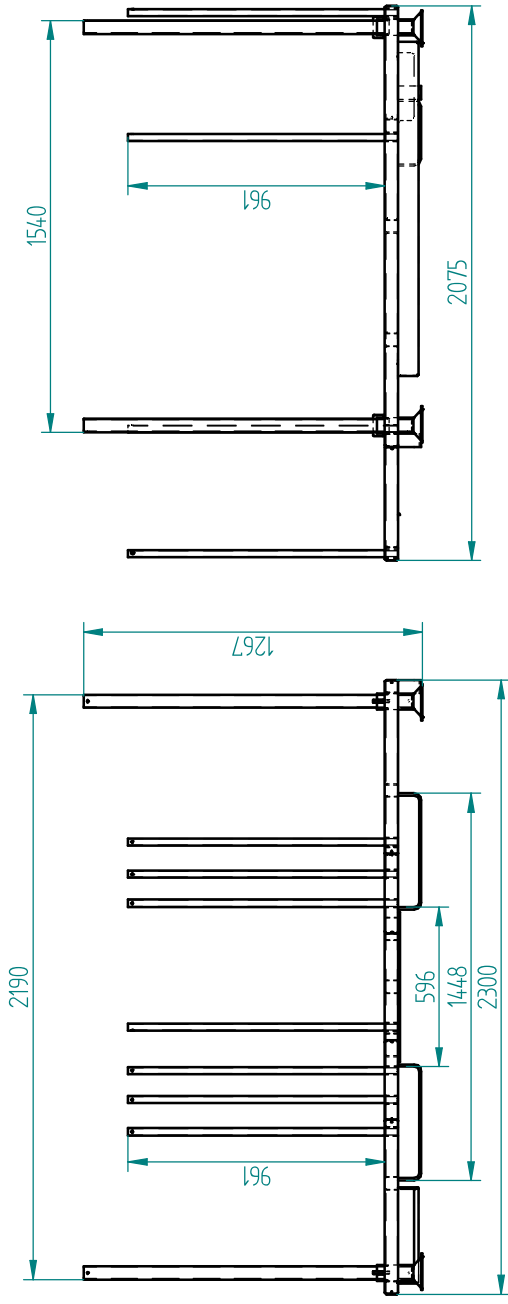
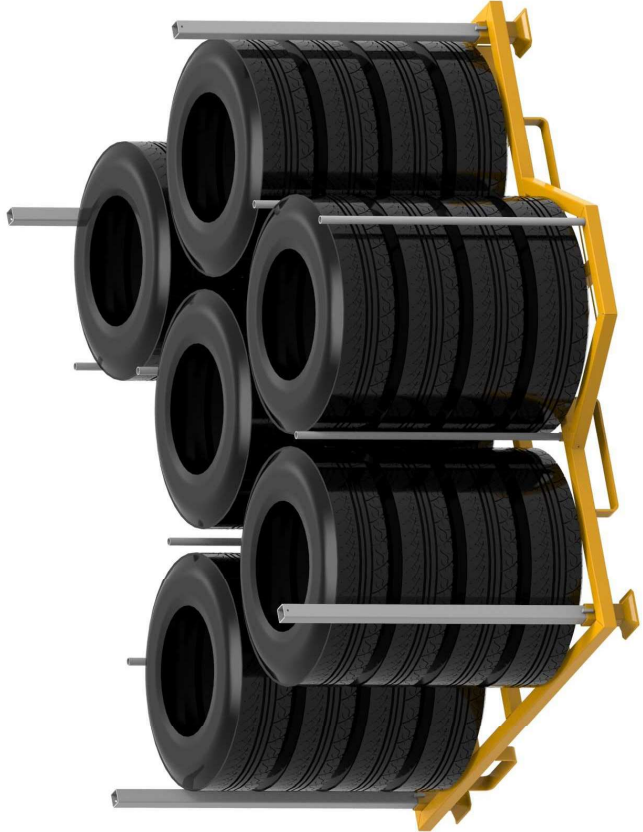




DIMENSIONS TOLERANCE	
TOLERANCE	+ -3 mm



STACKING 17 UP FOR 40 HC

Wersja elektroniczna: krzysztof.klich | 2019-02-18 | 09.39.46

PRODUCT DATA SHEET				OPTIMAL TRANSPORT
DIMENSIONS	MAX LOAD	LEVELS	AVG TYRES CAPACITY	160 pcs. / Z 119 pcs. / 40 HC
2300 X 2075 X 1267	1100 kg	4	60-80 pcs.	
WPROWADZENIE WIĘKSZEGO OTWORU NA WYPEŁN WODY Z LAKIERNI				08.01.2019 DTK
REWIZJA	ILOŚĆ ZMIAN	OPIS REWIZJI		DATA
FORMAT A3	DATA:	TOLERANCJE		ROZ.
RY-SOWAL:	07.09.2018	OGÓLNE		
SPRAWDZIŁ:	08.01.2019	KRAWĘDZIE PRZEDMIOTU OBRABIANEGO:		
ZATWIERDZIŁ:	NAZWA:	KRAWĘDZIE PRZEDMIOTU OBRABIANEGO:		
	mgr inż.	PN-EN-22788 m, c		
	K. KLICH	WPS: AR-135-07-FW		
		AR-135-08-FW		
		AR-135-09-BW		
SKALA:		MASA: [kg]		NR. RYSUNKU:
1:20		136,6 kg		AR24-1
		ARKUSZ:		1 / 29

