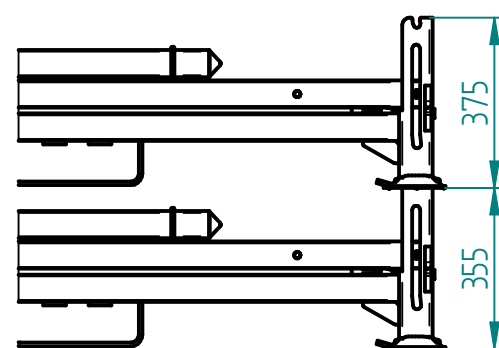
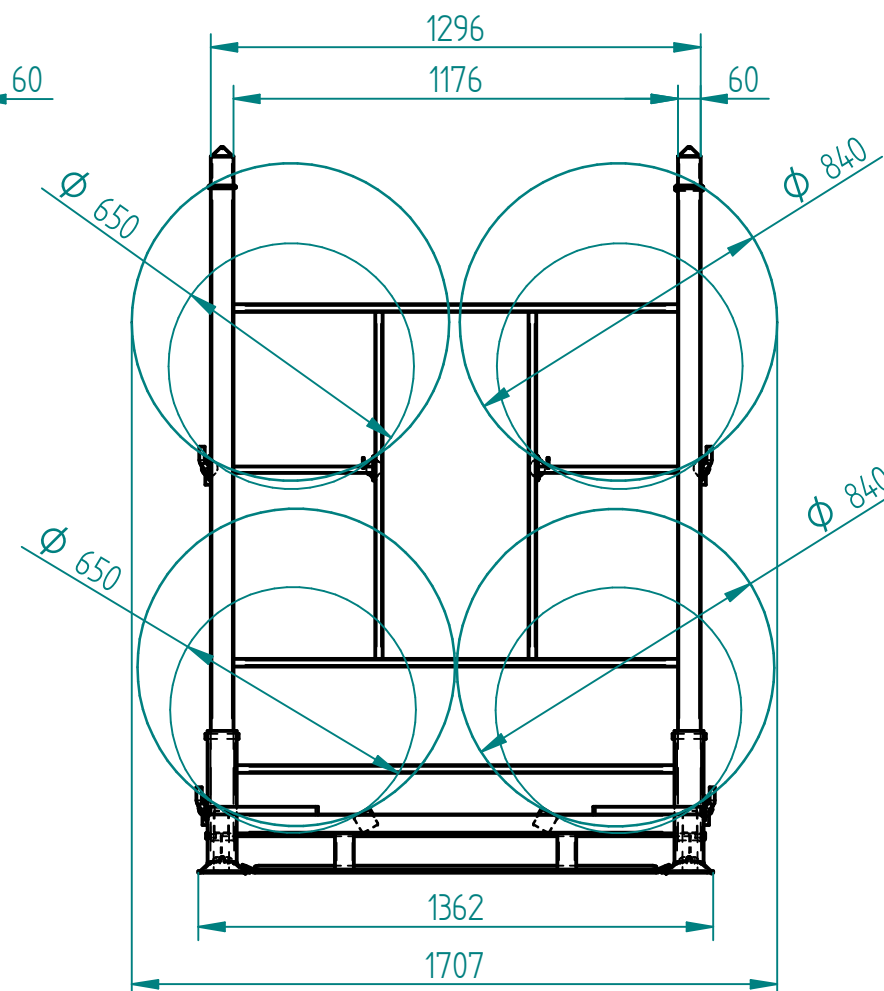
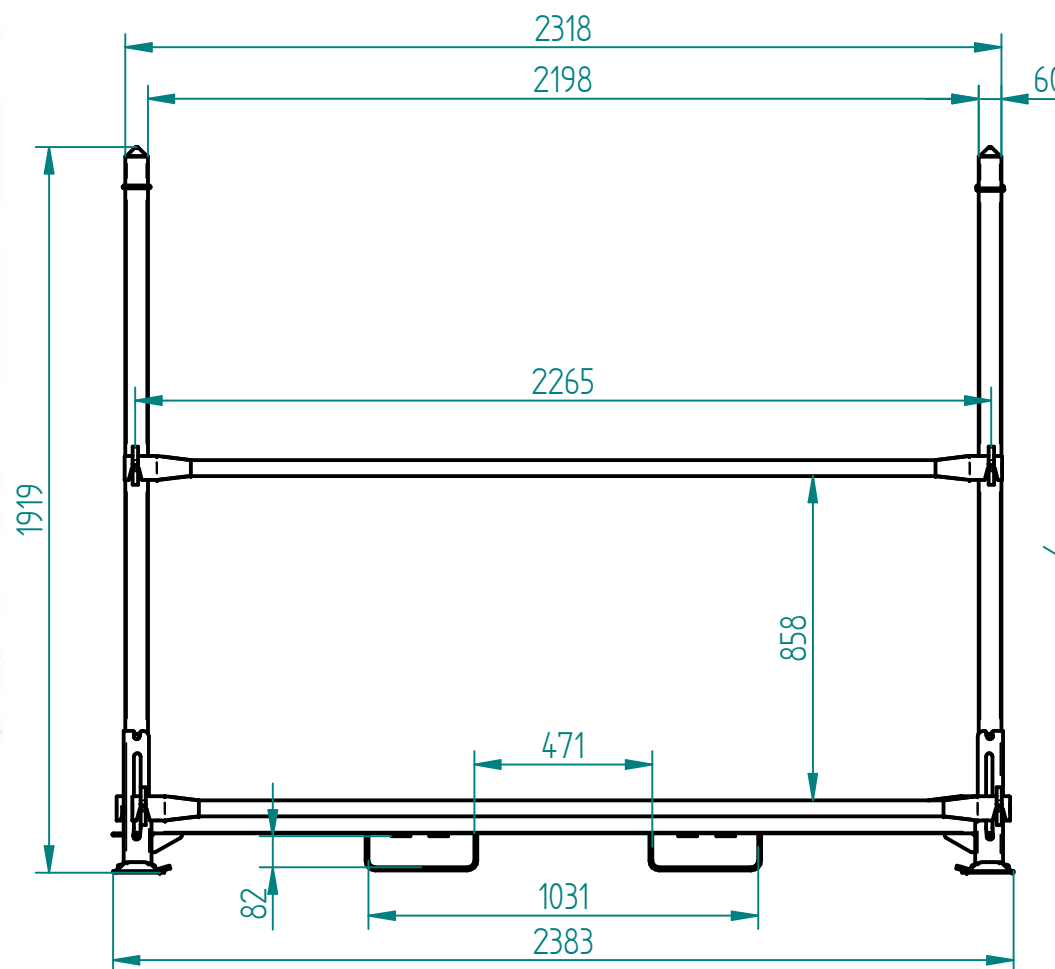




DIMENSIONS TOLERANCE	
TOLERANCE	+ -3 mm



PRODUCT DATA SHEET				
DIMENSIONS	MAX LOAD	LEVELS	CAPACITY	OPTIMAL TRANSPORT
2383 X 1362 X 1919	1000 kg	4	40 pcs.	80 pcs. / Z
P1				06.08.2020 DTK
REWIZJA	IŁOŚĆ ZMIAN	OPIS REWIZJI		DATA ROZ.
FORMAT A3	DATA:	NAZWA:	TOLERANCJE OGÓLNE	KRAWĘDZIE PRZEDMIOTU OBRABIANEGO:
RYSOWAŁ:	06.08.2020	mgr inż. P.Gawlik	PN-EN-22768 m, c WPS: AR-135-07-FW AR-135-08-FW AR-135-09-BW	
SPRAWDZIŁ:	06.08.2020			
ZATWIERDZIŁ:	NAZWA:	MASSA: [kg]	153 kg	NR. RYSUNKU:
SKALA:	AR04/1 WIDE	ARKUSZ:	1 / 19	AR04 WIDE(Fhst) -1
1:20				