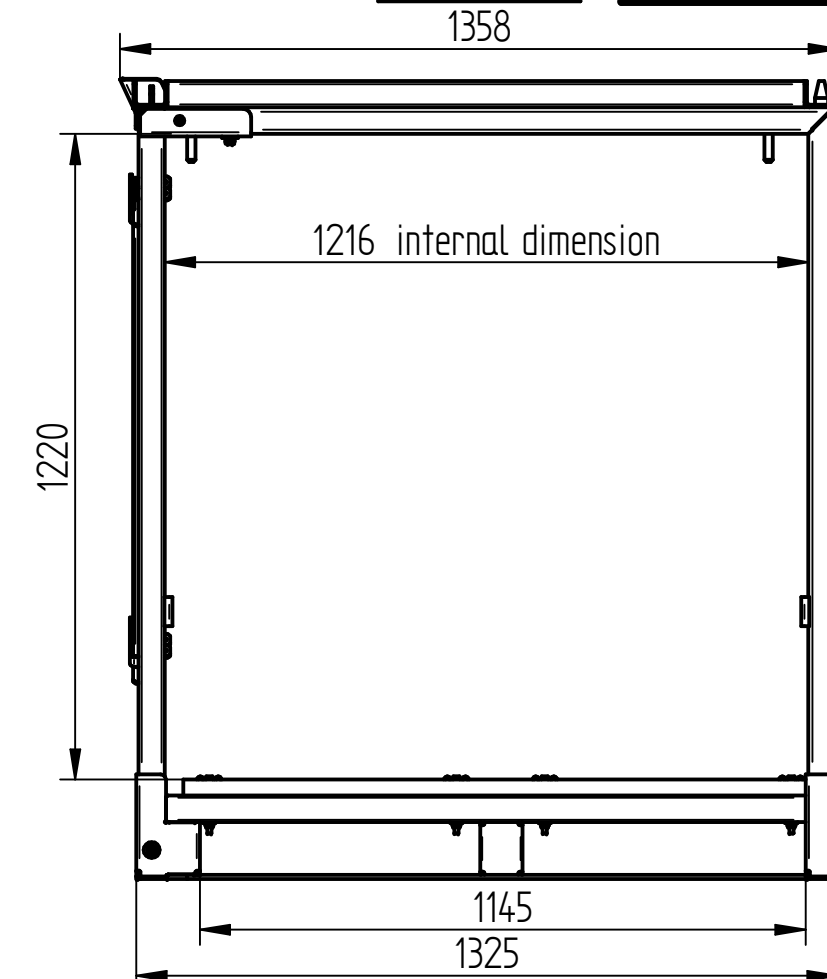


DIMENSIONS TOLERANCE	
TOLERANCE	+ -3 mm



PRODUCT DATA SHEET				
DIMENSIONS	MAX LOAD	LEVELS	CAPACITY	OPTIMAL TRANSPORT
1339 X 1358 X 1513	1500kg 1000kg	4 6	1 BIG BAG/ Boxes	64 pcs. / Z
Konstrukcje wykonać w klasie EXC-2 wg PN-EN1090-2				
P2	Zmiana dotyczy zmodernizowania konstrukcji			14.08.2020 DTK
REWIZJA	IŁOŚĆ ZMIAN	OPIS REWIZJI		DATA ROZ.
FORMAT A3	DATA:	NAZWA:	TOLERANCJE OGÓLNE	KRAWĘDZIE PRZEDMIOTU OBRABIANEGO:
RYSOWAŁ:	29.07.2020	mgr inż. P. Gawlik	PN-EN-22768 m, c WPS: AR-135-07-FW AR-135-08-FW AR-135-09-BW	Arcom
SPRAWDZIŁ:	14.08.2020			
ZATWIERDZIŁ:	NAZWA:	MASA: [kg]	141 kg 114 kg (B/K)	NR. RYSUNKU:
SKALA:	ARMT4	ARKUSZ:	1 / 54	ARMT4-1
1:20				